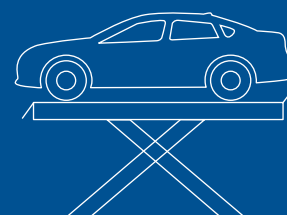


One Lift for Double Solutions



Ampia versatilità:

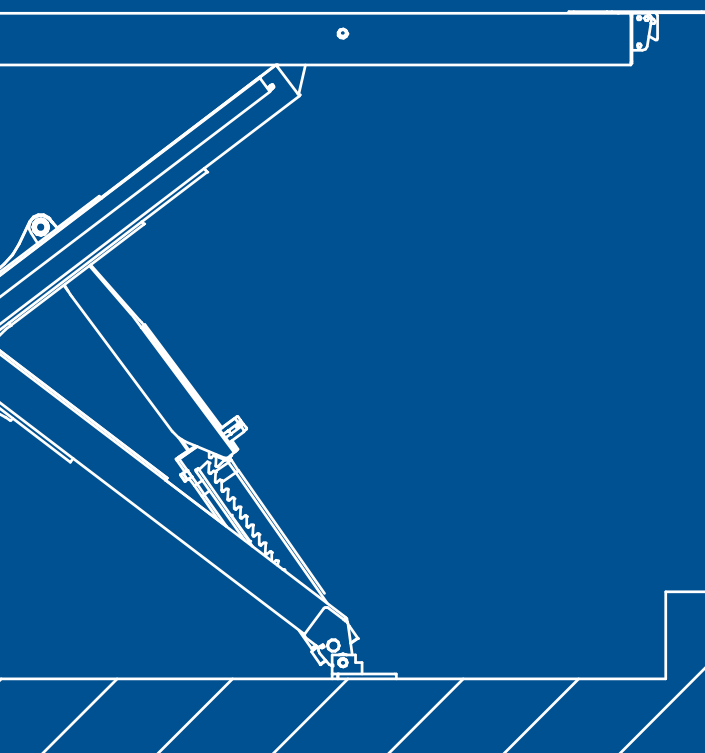
lo stesso ponte
sollevatore può essere
installato ad incasso o
a pavimento

Semplicità di installazione:

facile realizzazione della
fossa

Vasta applicabilità:

adatto per diversi
interventi su varie
tipologie di veicolo



Nuova geometria del ponte sollevatore che semplifica il processo di realizzazione della fossa.

Sollevatori con pedane di grandi dimensioni,
e struttura portante studiata per la massima stabilità in esercizio anche in interventi su veicoli di notevole dimensioni.

Kit rampe.

Tutti i ponti sollevatori vengono forniti in versione incassata. Il kit rampe permette di trasformare tutti i modelli in versione a pavimento.

NEW



RAMPE A TERRA - 1350 mm

S600NA11



S600NA12

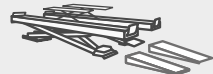


RAMPE A TERRA - 1800 mm

S600NA14



S600NA13



RAMPE APPESE - 1560 mm

S600NA19



S600NA18



RAMPE APPESE - 2000 mm

S600NA21

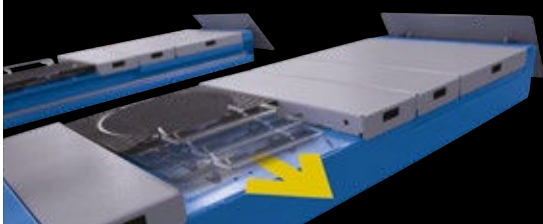


S600NA20



Incasso aperto per i piatti rotanti.

Pedane prive di bordo che permettono il posizionamento dei piatti rotanti su tutta la superficie della pedana stessa. Ideale in caso di interventi su veicoli con carreggiata stretta.



Scorrimento ottimale della traversa.

Guida zincata preinstallata sul fianco interno della pedana che permette un ottimale scorrimento della traversa in termini di fluidità e velocità.





Ampio arresto ruota che garantisce maggiore sicurezza nelle operazioni intorno al ponte.



Sollevatore integrato dotato di registri in grado di garantire una superficie lavoro completamente piana.

Pedana predisposta per il montaggio delle staffe a supporto delle teste di misura dell'assetto ruote 3D Ravaglioli (Solo per modelli .2 e .5).



Maggiore altezza di sollevamento.



PATENTED



La sincronizzazione idraulica dei movimenti delle pedane è indipendente dalla ripartizione del carico; ed è garantita da un **dispositivo di sincronizzazione idraulica brevettato**.



Perni di articolazione con boccole autolubrificanti non richiedenti manutenzione.



Basi dotati di **registri di regolazione** che facilitano le operazioni di installazione.



La **massima sicurezza** dello stazionamento è garantita da un dispositivo di appoggio meccanico ad inserimento automatico e disinserimento pneumatico.

Nuova geometria del ponte sollevatore che semplifica il processo di realizzazione della fossa.



Ponti sollevatori con pedane piane.

Ponti sollevatori con pedane di grandi dimensioni, con lunghezza fino a 5.5 m. e struttura portante studiata per la massima stabilità in esercizio anche in interventi su veicoli di notevole dimensioni.



Ponti sollevatori per misurazione assetto ruote.

Pedane per assetto totale con sedi anteriori per piatti rotanti e piani oscillanti posteriori.



Piani oscillanti con bloccaggio pneumatico in posizione centrata e movimenti di oscillazione angolare e trasversale in entrambe le direzioni.



3

Ponti sollevatori per allineamento con provagiochi.

Pedane per assetto totale con sedi anteriori per piatti rotanti, piani oscillanti posteriori e provagiochi.

5

Piastre con superficie bugnata per evitare lo slittamento piastra-ruota.

RAV 640N.3 - RAV 640N.4
Provagiochi a 4 movimenti.

RAV650N.5 - RAV650N.6
Provagiochi a 8+4 movimenti (Provagiochi a 8 movimenti, conforme alle norme UE2014/45).

Torcia rilevatore di gioco

Tecnologia LED

Peso ridotto

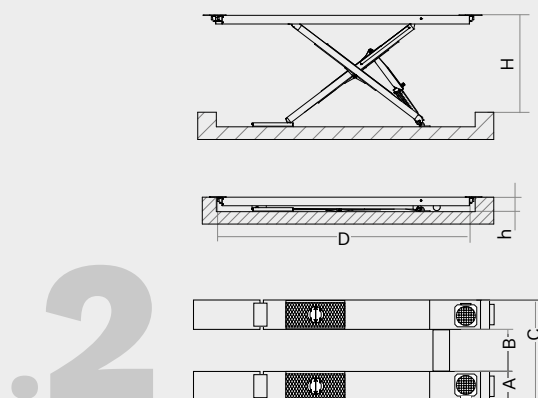
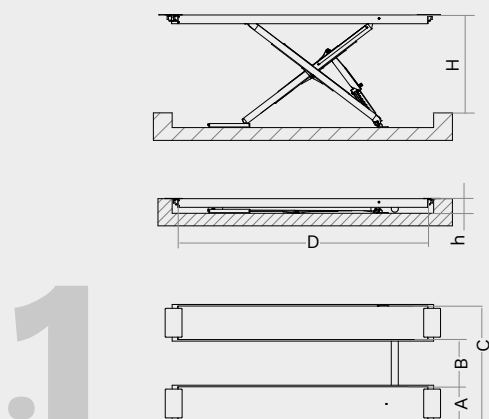
Controllo ergonomico

4

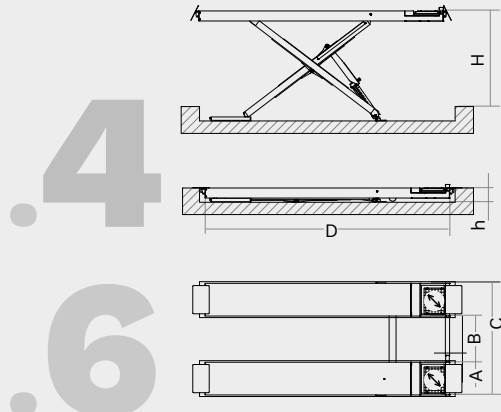
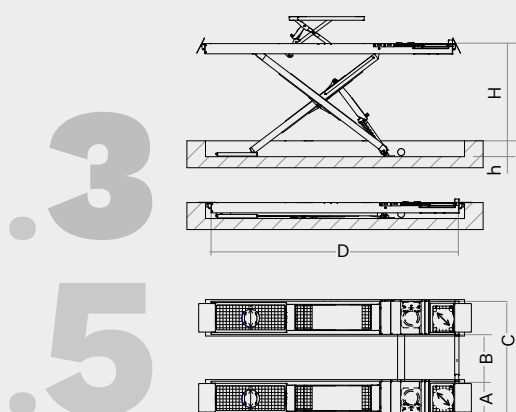
Ponti sollevatori con provagiochi.

6

Dati tecnici



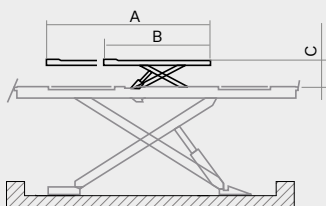
	N. articolo	Portata	Motore	A	B	C	D	h	H	TEq-Link
.1		kg	kW	mm	mm	mm	mm	mm	mm	
RAV640N.1I	RAV.640N1.193278	4200	2.6	615	870	2100	4600	270	1800	
RAV640N.1ISI	RAV.640N1.193391	4200	3.5	615	870	2100	4600	295	1805	
RAV650N.1.55I	RAV.650N1.193728	5000	2.6	650	900	2200	5500	270	1805	
RAV650N.1.55ISI	RAV.650N1.193742	5000	3.5	650	900	2200	5500	295	1805	
RAV660N.1.55I	RAV.660N1.193186	6000	2.6	650	900	2200	5500	270	1805	
.2		kg	kW	mm	mm	mm	mm	mm	mm	
RAV640N.2I	RAV.640N2.193117	4200	2.6	615	870	2100	4600	270	1800	
RAV640N.2ISI	RAV.640N2.193469	4200	3.5	615	870	2100	4600	295	1805	
RAV640N.2ISI (400-230/3/60Hz)	RAV.640N2.193001	4200	3.5	615	870	2100	4600	295	1805	
RAV640N.2ISIQ	RAV.640N2.193582	4200	3.5	615	870	2100	4600	295	1805	✓
RAV640N.2.42ISI	RAV.640N2.193216	4200	3.5	615	870	2100	4200	295	1805	
RAV650N.2.55I	RAV.650N2.193797	5000	2.6	650	900	2200	5500	270	1805	
RAV650N.2.55ISI	RAV.650N2.193858	5000	3.5	650	900	2200	5500	295	1805	
RAV650N.2.55ISI (400-230/3/60Hz)	RAV.650N2.193520	5000	3.5	650	900	2200	5500	295	1805	
RAV650N.2.55ISIQ	RAV.650N2.193667	5000	3.5	650	900	2200	5500	295	1805	✓
RAV660N.2.55I	RAV.660N2.193322	6000	2.6	650	900	2200	5500	270	1805	
RAV660N.2.55ISI	RAV.660N2.193360	6000	3.5	650	900	2200	5500	295	1805	



	N. articolo	Portata	Motore	A	B	C	D	h	H	MIT APPROVED
.3 .5		kg	kW	mm	mm	mm	mm	mm	mm	
RAV640N.3.46ISI	RAV.640N3.192981	4200	2.6	615	870	2100	4600	295	1805	
RAV640N.5.55ISI	RAV.640N5.193049	4200	2.6	650	900	2200	5500	295	1805	
RAV650N.5.55ISI	RAV.650N5.193902	5000	2.6	650	900	2200	5500	295	1805	
RAV650N.5.55ISI	RAV.650N5.193018	5000	2.6	650	900	2200	5500	295	1805	
.4 .6		kg	kW	mm	mm	mm	mm	mm	mm	
RAV640N.4.46I	RAV.640N4.193063	4200	2.6	615	870	2100	4600	270	1800	
RAV640N.4.46ISI	RAV.640N4.192998	4200	2.6	615	870	2100	4600	295	1805	
RAV640N.6.55I	RAV.640N6.193032	4200	2.6	650	900	2200	5500	270	1805	
RAV640N.6.55ISI	RAV.640N6.193056	4200	2.6	650	900	2200	5500	295	1805	
RAV650N.6.55ISI	RAV.650N6.193964	5000	2.6	650	900	2200	5500	295	1805	
RAV650N.6.55ISI	RAV.650N6.193025	5000	2.6	650	900	2200	5500	295	1805	

MODELLI ISI

Versioni con sollevatore integrato



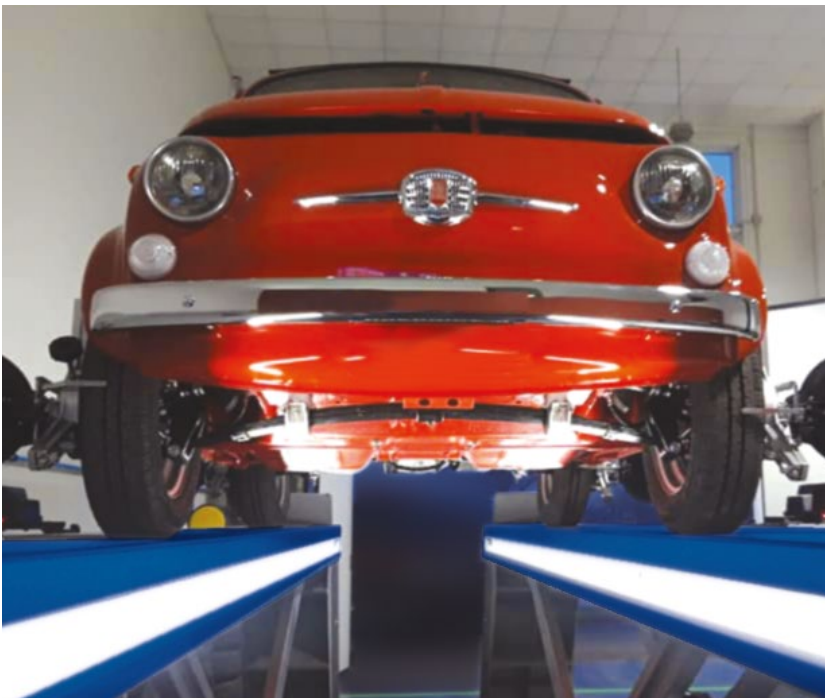
	Portata	A	B	C
	kg	mm	mm	mm
SERIES RAV640N.ISI	3500	2000	1390	500
SERIES RAV640N.55ISI	4000	2100	1390	490
SERIES RAV650N.55ISI	4000	2100	1390	490
SERIES RAV660N.55ISI	4000	2100	1390	490

MODELLI MIT APPROVED

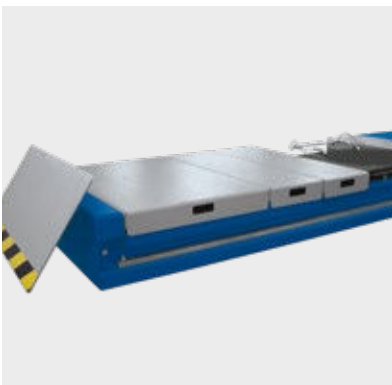
Versioni omologate per revisioni Italia

Distanza tra pedane	Tempo ciclo
800 mm	< 1 min

Accessori



VAR600NA1
Impianto di illuminazione.



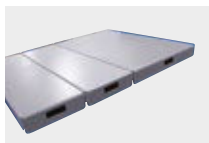
S650NA5 - S640NA5
Serie di spessori per la chiusura totale della zona dei piatti rotanti. (In sostituzione dei piatti rotanti). I restanti spessori sono inclusi.



S110A7 (2 x kit)
Piatti rotanti per assetto.



VAR600NA1
4 barre LED, 24 V



S650NA5 - S640NA5
Serie di spessori per la chiusura totale della posizione dei piatti rotanti



S110A7 (2 x kit)
Piatti rotanti per assetto



S505A2 (2 x kit)



S505A1
Set tamponi H=200 mm



S505A5 - S505A9 - S505A6 - S505A7
H=120 mm - H=60 mm - H=40 mm - H=20 mm
Set tamponi



RAV Italy

Vehicle Service Group Italy S.r.l.

Via Filippo Brunelleschi 9
44020 Ostellato (FE)
Italy

☎ +39.051.6781511
☎ +39.051.846349
✉ rav@ravaglioli.com

RAV France

RAV France SARL

4, Rue De Longue Raie
ZAC de la Tremblaie
91220 Le Plessis Pâté
France

☎ +331.60.86.88.16
☎ +331.60.86.82.04
✉ rav@ravfrance.fr

RAV Germany

BlitzRotary GmbH

Hüfingler Straße 55
78199 Bräunlingen
Germany

☎ +49.771.9233.0
☎ +49.771.9233.99
✉ ravid@ravaglioli.com

RAV UK


Vehicle Service Group UK Ltd

3 Fourth Avenue,
Bluebridge Industrial Estate
Halstead, Essex, CO9 2SY
United Kingdom

☎ +44.1787.477711
☎ +44.1787.477720
✉ rav@ravaglioli.com

DRD44U(01)

I dati tecnici e le illustrazioni riportati in questo opuscolo non sono vincolanti.
I nostri prodotti sono soggetti a modifiche tecniche, quindi le condizioni di
consegna possono variare.

Member of VSG - Vehicle Service Group
a  company

